

VENTILATEUR MURAL HCFB/4-250/H

1.000 m³/h



CARACTERISTIQUES TECHNIQUES

Ventilateurs hélicoïdaux muraux à hélice d'aluminium et moteur monophasé, protecteur thermique incorporé et caisse à bornes. Les modèles monophasés incorporent un condensateur.
Sens de l'air Moteur-Hélice (flux A).

DONNÉES DU VENTILATEUR

Courant d'air: 1.090 m³/h

Diamètre nominal hélice: 254 mm

Type de ventilateur: Hélicoïdal

Niveau sonore: 49 dB(A)

MOTEUR ELECTRIQUE

Modèle:

Moteur asynchrone

Isolation

Protection

Transmission:

classe F

IP55

Directe

Puissance: 77 W

Tension: 230 V, 50 Hz

Phases: F+N

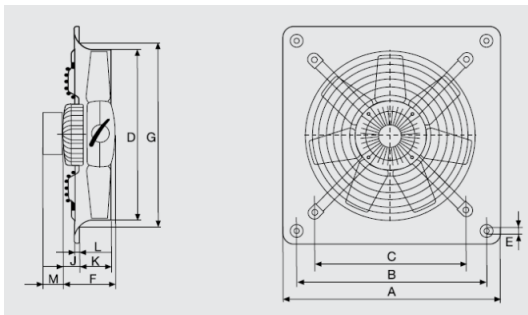
Intensité nominale: 0,3 A

Température de travail: 50°C

Vitesse: 1.380 r.p.m.

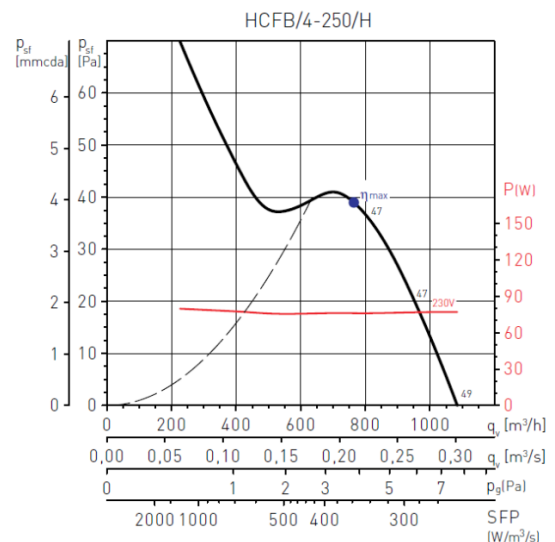
Pôles: 4 pôles

DIMENSIONS



Longueur x Largeur x Hauteur: 315X315X122 mm
Poids net: 5 kg

COURBE CARACTERISTIQUE



Données réalisées à air sec à 20°C, niveau de mer, densité 1.2 kg/ m³.